

**10. Свидетельство о приемке.**

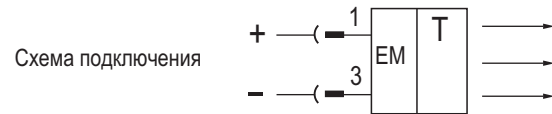
Излучатель оптический соответствует техническим условиям ВТИЮ.3428.007.2007 ТУ и признан годным к эксплуатации.

**Примечание:**

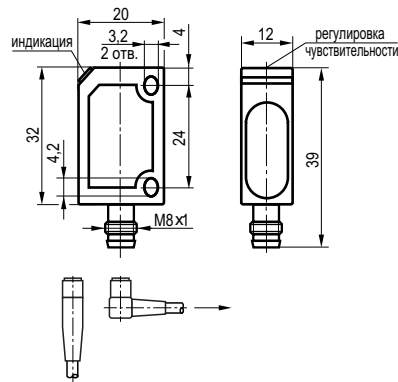
Изготовитель оставляет за собой право внесения несущественных изменений конструкции не влияющих на эксплуатационные характеристики.

Дата выпуска \_\_\_\_\_

Представитель ОТК \_\_\_\_\_ МП



**Габаритный чертёж**



**цоколёвка**



**Излучатель оптический бесконтактный  
ОУ IC26А-2-2,5-PS401**

**Паспорт.  
Руководство по эксплуатации  
ОУ IC26А-2-2,5-PS401.000 ПС**

### 1. Назначение.

Излучатель оптический предназначен для формирования направленного оптического излучения инфракрасного спектра и используется в комплекте с выключателем оптическим, например OS IC26A-31P-2,5-LZS401, в промышленных автоматизированных устройствах, линиях и системах.

### 2. Принцип действия.

При условии расположения излучателя и выключателя друг напротив друга непрозрачный объект обнаружения прерывает оптическое излучение и вызывает изменение выходного сигнала выключателя.

### 3. Технические характеристики.

Формат, мм	20x32x12
Дальность действия	≤2,5 м
Диапазон рабочих напряжений питания, Ураб.	10...30 В DC
Собственный ток потребления, I <sub>о</sub>	≤40 мА
Частота циклов оперирования, F	50 Гц
Коэффициент пульсаций питающего напряжения	≤15%
Диапазон рабочих температур	-15 <sup>0</sup> С...+65 <sup>0</sup> С
Индикация питания	Есть
Защита от переплюсовки	Есть
Материал корпуса	Д16Т
Рекомендуемый соединитель	CS S15-1, CS S40-1
	CS S48-1, CS S49-1
Степень защиты по ГОСТ 14254-96	IP67

### 4. Содержание драгметаллов, мг.

Золото	0,7714
Серебро	3,1155
Палладий	-

### 5. Комплектность поставки:

Излучатель - 1 шт.

Паспорт (на каждые 20 датчиков в транспортной таре) - 1 шт.

### 6. Указание мер безопасности.

- Все подключения к датчику производить при отключенном напряжении питания.
- По способу защиты от поражения электрическим током датчики соответствуют классу I по ГОСТ Р МЭК 536.
- Излучатель предназначен для работы во взрывобезопасной среде, не содержащей агрессивных газов и паров в концентрациях, приводящих к коррозии металлов.

### 7. Указания по установке и эксплуатации.

- Установить излучатель на объекте, на расстоянии не более 2,5 м от оптического приемника.
- Подключить излучатель в соответствии со схемой подключения. После подачи напряжения питания на датчике должен загореться индикатор зеленого цвета.
- Направить излучатель на приемник и добиться срабатывания приемника при совмещении оптических осей излучателя и приемника.
- Закрепить излучатель на объекте с учетом допустимых моментов затяжки гаек.
- Рабочее положение - любое.
- Проверить действие излучателя перекрывая световой поток излучателя непрозрачным объектом со сторонами 100x100 мм в плоскости перпендикулярной оси излучателя. При перекрывании светового потока оптический приемник должен сработать.
- Режим работы ПВ100.

### 8. Правила хранения и транспортирования.

8.1. Условия хранения в складских помещениях:

- Температура +5<sup>0</sup>С...+35<sup>0</sup>С
- Влажность, не более 85%.

8.2. Условия транспортирования:

- Температура -50...+50<sup>0</sup>С.
- Влажность до 98% (при +35<sup>0</sup>С).
- Атмосферное давление 84,0...106,7 кПа.

### 9. Гарантийные обязательства.

Гарантийный срок 24 месяца со дня ввода в эксплуатацию, но не более 36 месяцев со дня отгрузки потребителю при условии соблюдения правил транспортировки, хранения, монтажа, эксплуатации.